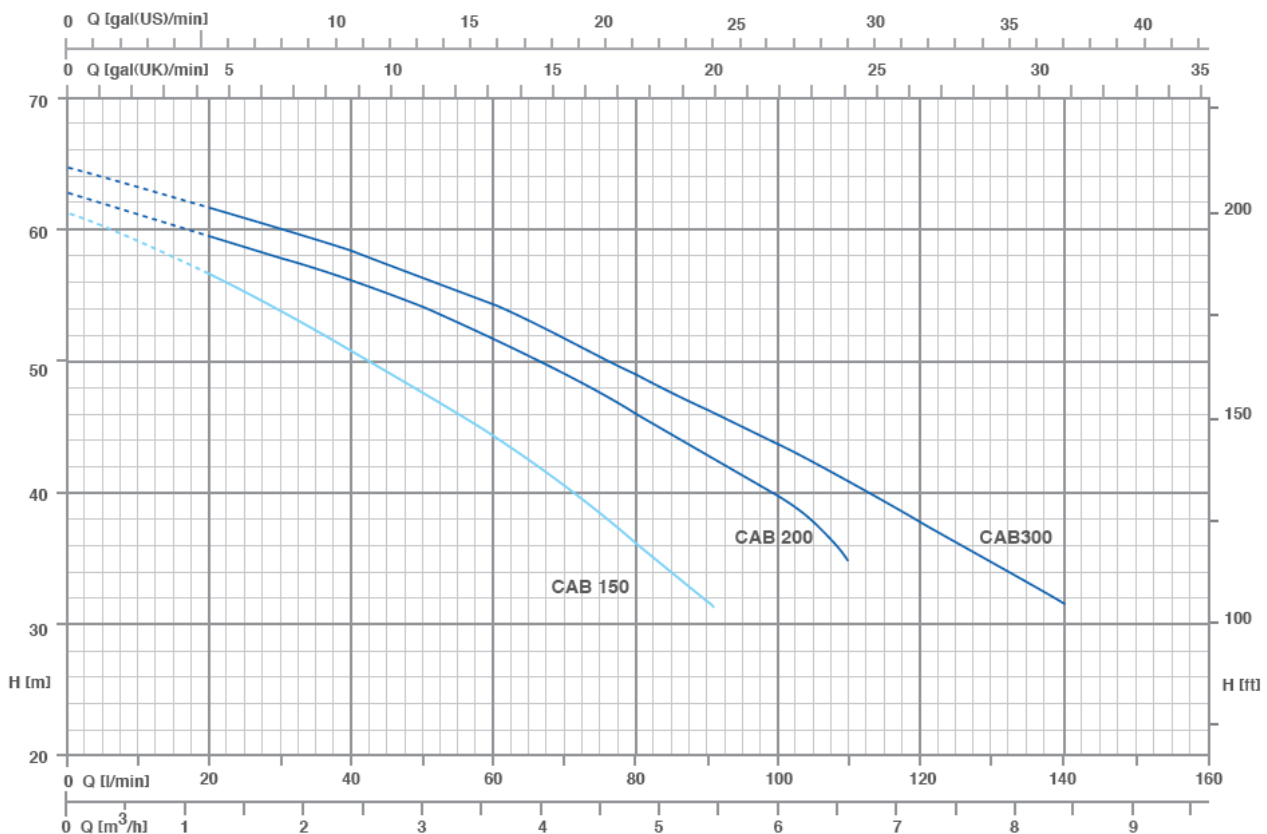


CAB 300 POMPĂ CENTRIFUGALĂ CU AUTOAMORSARE



Putere absorbită P1:	2,65 kW
Putere P2:	2,2 kW
Alimentare:	230 V / 50 Hz
Inălțime maximă de refulare:	64.5 m
Debit maxim:	140 l/min
Diametru de aspirație:	1 ½" G
Diametru de refulare:	1" G



Debit Q (m ³ /h – l/min)								
0	1.2	1.8	3	4.2	5.4	6.6	7.8	8.4
0	20	30	50	70	90	110	130	140
Înălțime de refulare H (m)								
64.5	62	60.5	57	52.5	47	42	35	32

Temperatura maximă a apei:

Carcasă pompă:

Suport motor:

Rotor pompă:

Etanșare mecanică:

Arbore motor:

Clasă de izolație:

Clasă de protecție:

Protecție termică:

50°C

fontă

fontă

Noryl®

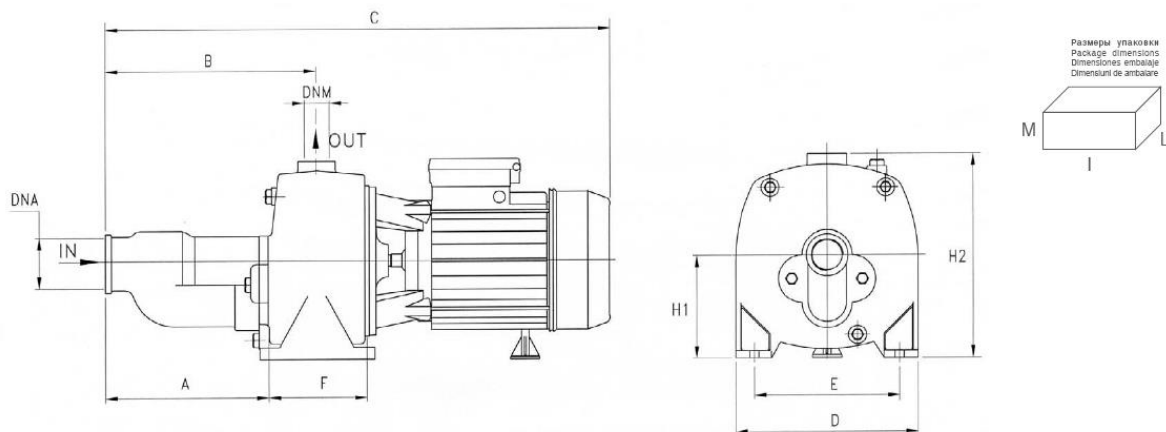
ceramică – grafit



otel AISI 303

F

IP44

Da



MODEL	DIMENSIUNI (mm)													
	A	B	C	D	E	F	H1	H2	DNA	DNM	I	L		M
CAB 150	204	257	596	220	177	105	112	240	1"1/2 G	1"G	610	235	275	27.9
CAB 200	204	257	596	220	177	105	112	240	1"1/2 G	1"G	610	235	275	28.7
CAB 300	204	257	596	220	177	105	112	240	1"1/2 G	1"G	610	235	275	29.6